

ZESTAWY WIDEODOMOFONOWE BASTION



Przeznaczenie i skład zestawu

Zestaw przeznaczony jest do domów jednorodzinnych, firm i instytucji. Zestaw składa się z monitora, panela zewnętrznego i zasilacza. Zestaw można rozbudować o drugi monitor i dodatkową kamerę w standardzie PAL. W skład zestawu nie wchodzi elektrozaczep.

Monitor

W zestawie stosowane są monitory MVC-8100 z ekranem o przekątnej 7" lub monitor MVC-8200 z ekranem o przekątnej 4,3". Monitor wyposażony jest w dotykowe przyciski funkcyjne, podświetlane na niebiesko i elementy regulacyjne.

Panel zewnętrzny

Panel zewnętrzny wykonany jest z metalu i cechuje się niewielkimi rozmiarami, które pozwalają na montaż panela na wąskich, metalowych słupach ogrodzeniowych. Panel montowany jest natynkowo w obudowie w formie daszka. Posiada duży przycisk wywołania, kolorową kamerę z oświetlaczem LED, głośnik i mikrofon. Do panela można podłączyć elektrozaczep.

Sterowanie elektrozaczepem i napędem bramy

W monitorze znajduje się przycisk, którym można uruchomić elektrozaczep, oraz przycisk, którym można uruchomić napęd bramy wjazdowej. Przyciski te są aktywne podczas rozmowy i w trybie podglądu.

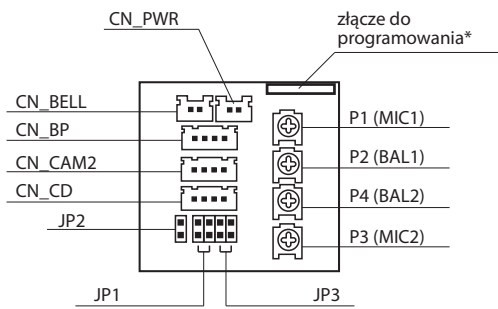
Dzwonek do drzwi

Monitor może zastąpić dzwonek do drzwi, wystarczy podłączyć do niego standardowy wyłącznik dzwonekowy. Wciśnięcie przycisku generuje w monitorze tradycyjny sygnał DING-DONG.

Elementy regulacyjne

Monitor wyposażony jest w niezależne regulacje głośności wywołania i rozmowy oraz w regulację barwy i jasności obrazu. Długie wciśnięcie przycisku z symbolem klucza pozwala na wybranie jednej z trzech opcji sygnału wywołania: wywołanie ciche, głośne lub wyłączone, sygnalizowane miganiem czerwonej diody LED. Monitor MVC-8100 posiada dodatkową, skokową regulację głośności wywołania.

Opis zacisków w monitorach



CN_PWR
 1 - +VS - zasilanie
 2 - GS - zasilanie (masa)

CN_BELL
 1 - BELL - dzwonek
 2 - GND - dzwonek (masa)

CN_BP
 1 - nieużywane
 2 - nieużywane
 3 - napędem bramy (NO)
 4 - napęd bramy (NO)

CN_CAM
 1 - VC - zasilanie panela
 2 - GND - masa
 3 - C2 - sygnał video
 4 - AUD - linia audio

CN_CD
 1 - CAM1+ kamera dodatkowa
 2 - CAM1- kamera dodatkowa
 3 - nieużywane
 4 - nieużywane

CN-CAM2
 +VS czerwony
 GND czarny
 C2 biały
 AUD niebieski

CN-PWR
 +VS czerwony
 GS czarny

CN-BELL
 BELL czerwony
 GND czarny

CN-CD
 CAM1+ czerwony
 CAM1- czarny
 L- biały
 L+ niebieski

CN-BP
 GND czerwony
 PORT czarny
 NO biały
 NO niebieski

JP1 - konfiguracja linii C+, C- (CAM1+, CAM1-)

 BNC - kabel koncentryczny
 UTP - skrętka UTP
 UTP+TERM - skrętka UTP z terminatorem 100R

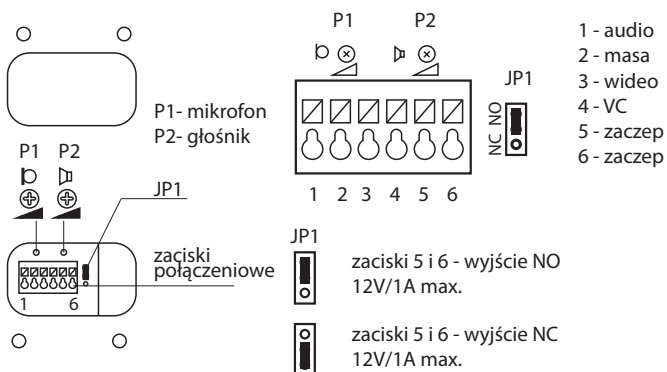
JP2 - konfiguracja linii VC złącza CN_CAM2

 1,5V w stanie czuwania
 5V w stanie czuwania

JP3 - konfiguracja linii C1 i C2 dla kabla koncentrycznego

 TERM OFF
 C2 TERM 75R
 C1 TERM 75R

Opis zacisków w panelu zewnętrznym



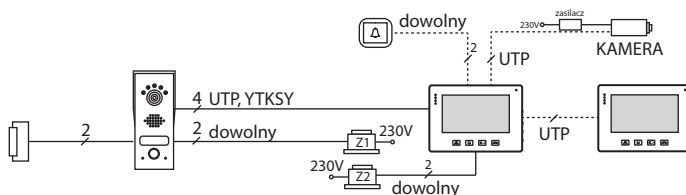
1 - audio
 2 - masa
 3 - wideo
 4 - VC
 5 - zaczepek
 6 - zaczepek

JP1
 zaciski 5 i 6 - wyjście NO
 12V/1A max.

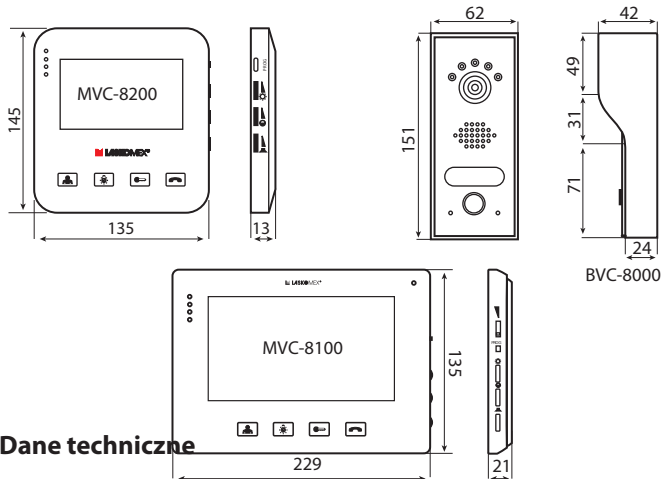
JP1
 zaciski 5 i 6 - wyjście NC
 12V/1A max.

Przewody i tabela odległości

POŁĄCZENIE	ODLEGŁOŚĆ		
	<20m	<70m	<100m
panel - monitor +Vcc, masa, audio Video*	0,5mm	2x0,5mm	4x0,5mm
	0,5mm	koncentryczny	
kamera dodatkowa - monitor CAM1+, CAM1-*	0,5mm	koncentryczny	
		0,5mm	
elektrozaczep - zasilacz, monitor - zasilacz	0,5mm ²	1,5mm ²	2mm ²



Wymiary



Dane techniczne

Monitor MVC-8100

Zasilanie: 15V DC/0,6A
 Zalecany zasilacz: 15V DC/1,2A
 Przekątna ekranu: 7"
 Stopień ochrony: IP30
 Temperatura pracy: 5 - 40 °C
 Regulacja głośności wywołania: tak
 Regulacja głośności rozmowy: tak
 Regulacja jasności: tak
 Regulacja koloru: tak

Monitor MVC-8200

Zasilanie: 15V DC/0,4A
 Zalecany zasilacz: 15V DC/1,2A
 Przekątna ekranu: 4,3"
 Stopień ochrony: IP30
 Temperatura pracy: 5 - 40 °C
 Regulacja głośności wywołania: nie
 Regulacja głośności rozmowy: tak
 Regulacja jasności: tak
 Regulacja koloru: tak

Panel zewnętrzny BVC-8000

Zasilanie z monitora (VC,GND): 12V DC/0,15A
 Obciążalność styków przekaźnika: 12V/1A max.
 Przetwornik: CMOS
 Rozdzielczość kamery: 700 linii TV
 Kąt widzenia kamery: 60° w poziomie
 Czułość kamery: 0,1 LUX
 Stopień ochrony: IP42
 Temperatura pracy: -20°...+50°C